



ИНСТРУКЦИЯ ПО ПРИМЕНЕНИЮ МЕДИЦИНСКОГО ИЗДЕЛИЯ "Трубка трахеостомическая R-Trach с манжетой, без манжеты, с принадлежностями"

НАИМЕНОВАНИЕ И АДРЕС ПРОИЗВОДИТЕЛЯ

«Медерен Неотек Лимитед» Mederen Neotech Ltd., Адрес: ул. Харакевет, 58, Тель-Авив-Яффа, 6777016, Израиль, Тел.: 515505329, e-mail: info@mederen.com, www.mederen.com

НАИМЕНОВАНИЯ И АДРЕСА МЕСТ ПРОИЗВОДСТВА

«Vitaltec Corporation» Виталтек Корпорэйшн, Адрес: No. 12, Lane 4-30, Chyuan-Zhou Rd., Hou-Li District, Taichung 42142, Taiwan, Tel: +886-4-2558-0886, Fax: +886-4-2556-8632, E-mail: sales@vitaltec.com.tw, www.vitaltec.com.tw.

НАИМЕНОВАНИЕ МЕДИЦИНСКОГО ИЗДЕЛИЯ

Трубки трахеостомические R-Trach MEDEREN, с принадлежностями (далее – трубки): Трубка трахеостомическая R-Trach с манжетой; Трубка трахеостомическая R-Trach без манжеты.

REF	Вид	Размер ID
0125-M411-60	с манжетой	6,0
0125-M411-65	с манжетой	6,5
0125-M411-70	с манжетой	7,0
0125-M411-75	с манжетой	7,5
0125-M411-80	с манжетой	8,0
0125-M411-85	с манжетой	8,5
0125-M411-90	с манжетой	9,0
0125-M411-10	с манжетой	10,0
0125-M412-60	без манжеты	6,0
0125-M412-65	без манжеты	6,5
0125-M412-70	без манжеты	7,0
0125-M412-75	без манжеты	7,5
0125-M412-80	без манжеты	8,0
0125-M412-85	без манжеты	8,5
0125-M412-90	без манжеты	9,0
0125-M412-10	без манжеты	10,0

ПРИНАДЛЕЖНОСТИ:

- разъединительный клин;
- шейный ремешок;
- обтуратор.

ОБЛАСТЬ ПРИМЕНЕНИЯ МЕДИЦИНСКОГО ИЗДЕЛИЯ

Трубки применяются в медицинских учреждениях, врачом-специалистом для восстановления проходимости дыхательных путей, в особенности, вследствие обструкции трахеи, инфекции/заболевания ротовой полости или затруднения дыхания по другой причине.

ПОКАЗАНИЯ К ПРИМЕНЕНИЮ:

- отсутствие у пациента способности к спонтанному дыханию после 10 дней вентилиации;
- хроническая дыхательная недостаточность;
- трахеальная обструкция, включая опухоль ротовой полости и глотки.
- организм пациента не может самостоятельно удалять трахеальные секреты.

ПРОТИВОПОКАЗАНИЯ

- аномальное анатомическое строение шеи;
- ожирение в области шеи.

ВОЗМОЖНЫЕ ПОБОЧНЫЕ ДЕЙСТВИЯ

- пролежни трахеи;
- воспалительные реакции;
- дегенерация трахеальных хрящей;
- образование трахеопищеводных свищей;
- образование трахеоартериальных свищей.

ПОДГОТОВКА К ИСПОЛЬЗОВАНИЮ

- Аккуратно изъять трубку из индивидуальной тары.
- Проконтролировать соответствие маркировки трубки данным этикетки.
- Перед использованием необходимо проверить герметичность контура надувания манжеты для трубок с манжетой. Для этого поместить наконечник шприца типа «Луер» в корпус клапана обратного потока воздуха на пилотном баллоне и подать воздух в количестве, необходимом для наполнения манжеты.



ВНИМАНИЕ! Проверять степень надутия манжеты путем пальпации пилотного баллона, производить только при отсоединенном шприце и предохранительном клапане! В противном случае часть воздуха будет стравливаться из манжеты.

- Перед установкой трубки необходимо полностью удалить воздух из манжеты.



Не допускается использование лидокаинового аэрозоля, так как это может вызвать повреждение манжеты.

- Перед установкой трубки необходимо убедиться, что обтуратор свободно извлекается из трубки, после чего установить его в первоначальное положение.



Трахеостомические трубки R-Trach MEDEREN предназначены только для одного пациента и не могут быть стерилизованы любым способом. Трубки не должны использоваться более 20 дней и должны заменяться и утилизироваться по инструкции врача.



Не используйте бытовые моющие средства, спиртовые или липидсодержащие растворы, которые могут повредить трубку и аксессуары.



Избегайте нагревания, кипячения или паровой стерилизации.

СПОСОБ ПРИМЕНЕНИЯ

1. Используя средства для осуществления пункции или надреза (скальпеля с ограниченным по длине лезвием) сделать трахеостому в соответствии с медицинскими рекомендациями и протоколами.
2. Расширить трахеостому до нужного размера при помощи дилатора.
3. Ввести трубку на обтураторе через трахеостому в трахею пациента до контакта фланца трубки с шеей пациента. Извлечь обтуратор из трубки.
4. При изменении положения пациента и/или положения трубки необходимо незамедлительно проверить правильность размещения трубки.
5. Для трубок с манжетой после установки необходимо наполнить манжету воздухом.
6. После наполнения манжеты необходимо отсоединить шприц или предохранительный клапан, так как в противном случае будет происходить утечка воздуха из манжеты.

Извлечение трубки.

7. Перед удалением трубки необходимо полностью удалить воздух из манжеты, подсоединив шприц и втянув в него воздух до полного сдувания пилотного баллона. В противном случае возможно повреждение поверхности дыхательных путей манжетой или повреждение манжеты.
8. Используйте разъединительный клин для облегчения отсоединения трахеостомической трубки от системы (см. Рис. 1).
9. После завершения использования извлечь трубку из трахеостомы в соответствии с медицинскими рекомендациями и протоколами.
10. Утилизировать трубку в соответствии с разделом «Порядок осуществления утилизации и уничтожения медицинского изделия».

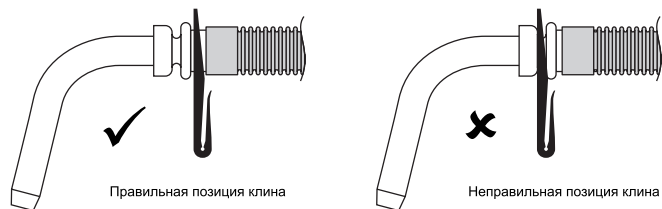


Рис. 1. Использование разъединительного клина для отсоединения системы.

ВНЕШНИЙ ВИД ТРАХЕОСТОМИЧЕСКИХ ТРУБОК:

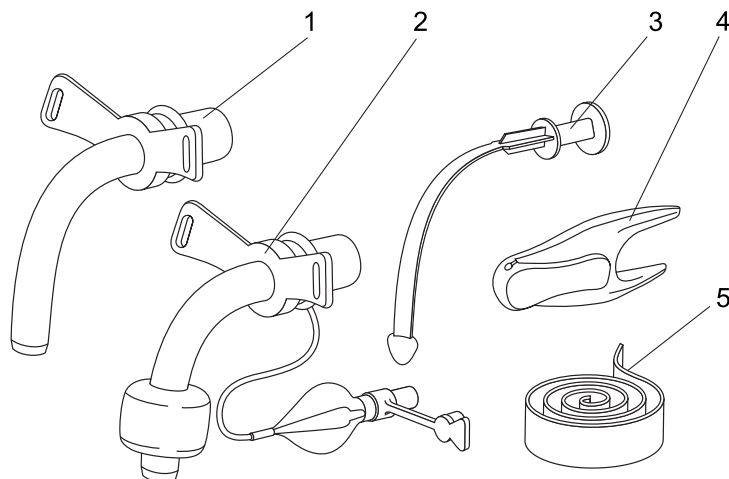


Рис. 2. Где: 1- Трубка трахеостомическая R-Trach без манжеты; 2 - Трубка трахеостомическая R-Trach с манжетой; 3 - обтюратор; 4 - разъединительный клин; 5- шейный ремешок.

Таблица 2. Графические символы (включая обязательные согласно ГОСТ Р ИСО 15223-1-2014)

Символ	Значение символа
	«Стерилизация оксидом этилена»
	Символ «Не токсично»
	«Код партии» с сопроводительным кодом партии
	«Использовать до» с сопроводительной датой изготовления согласно ISO 8691
	«Запрет на повторное применение».
	«Запрет на повторную стерилизацию».
	«Дата изготовления» с сопроводительной датой изготовления
	«Изготовитель» с указанием изготовителя медицинского изделия
	«Номер по каталогу» с указанием номера медицинского изделия по каталогу изготовителя
	«Обратитесь к инструкции по применению»
	«Беречь от влаги»
	«Апирогенно». Обозначает что изделие апирогенно
	«Температурный диапазон» с указанием температуры
	«Не допускать воздействия солнечного света»
	«Не содержит натуральный латекс»
	«Не использовать при повреждении упаковки»
	Символ «Особая утилизация». Во избежание нанесения вреда окружающей среде необходимо отделить данный объект от обычных отходов и утилизировать его наиболее безопасным способом
	Знак соответствия при декларировании соответствия

УСЛОВИЯ ПРИМЕНЕНИЯ МЕДИЦИНСКОГО ИЗДЕЛИЯ

Перед непосредственным использованием, а также после транспортирования трубок при минусовых температурах, следует их распаковать и использовать, только выдержав в транспортной упаковке в течение не менее 72 ч при температуре от +25°C. Не использовать при поврежденной стерильной упаковке.

Трубки применяются в помещениях в следующих климатических условиях:

- температура тела пациента: от плюс 34 до 40 °С;
- температура воздуха: от плюс 5°C до плюс 35 °С;
- относительная влажность воздуха: 35-85%;
- атмосферное давление: 84,0-106,7 кПа (630-800 мм рт. ст.).

ХРАНЕНИЕ

Хранение трубок осуществляется в закрытых отапливаемых помещениях в следующих климатических условиях:

- температура воздуха: от плюс 5 до плюс 35 °С;
- относительная влажность воздуха: 35-85%;
- атмосферное давление 84,0-106,7 кПа (630-800 мм рт.ст.).

Хранение трубок должно осуществляться вдали от нагревательных приборов, в защищенном от солнца месте.

Срок хранения – 3 года.

СРОК ГОДНОСТИ

Срок годности изделия 3 года.

ГАРАНТИЙНЫЕ ОБЯЗАТЕЛЬСТВА

Производитель гарантирует соответствие трубок заявленным в документации показателям качества и характеристикам при соблюдении правил транспортирования и хранения в течение всего срока годности. Производитель не несет ответственности за случайные или косвенные убытки, ущерб или расходы, прямо или косвенно связанные с использованием данного изделия; не несет ответственности в отношении изделий, подвергаемых повторной обработке или стерилизации, используемых повторно, подвергаемых воздействию климатических и механических факторов при транспортировании и хранении, отличных от указанных в документации производителя, и не дает никаких гарантий, явных или подразумеваемых, включая, помимо всего прочего, гарантии коммерческого качества и пригодность для использования по назначению в отношении таких изделий.

ПОРЯДОК УТИЛИЗАЦИИ

После применения трубок по назначению они должны быть утилизированы как потенциально опасные отходы класса «Эпидемиологически опасные отходы» в соответствии с правилами, действующими в медицинских учреждениях.

При истечении срока годности и/или нарушении целостности герметичной упаковки медицинское изделие должно быть утилизировано как медицинские отходы класса «Эпидемиологически безопасные отходы, приближенные по составу к твердым бытовым отходам» в соответствии с правилами, действующими в медицинском учреждении. Утилизация производится в соответствии с правилами, действующими в стране применения на момент утилизации.

РЕКЛАМАЦИИ

В случае возникновения вопросов, связанных с применением медицинского изделия, а также при возникновении претензий к производителю, потребитель может обратиться по указанному адресу:

Уполномоченная организация по вопросам качества:

ООО «АЛЬФАМЕДЭК». 197229, Россия, город Санкт-Петербург, Проспект Лахтинский, дом 113, корпус ЛИТЕР А, офис 2.
Тел. +7 (812) 627-21-41. info@alfamedex.com

